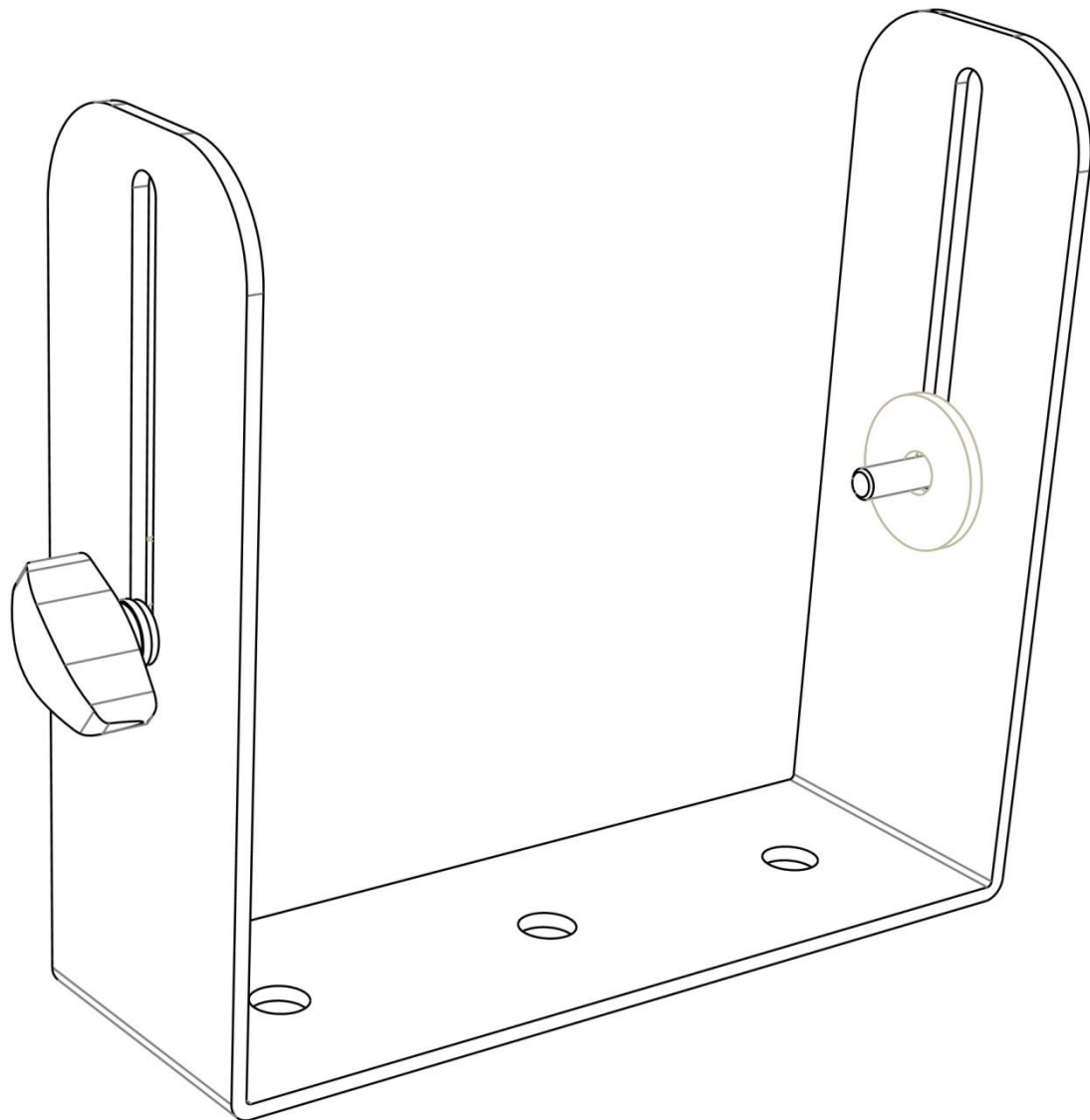


ETR5



product information



ETR5 U-BRACKET

PRODUCT INFORMATION - VERSION 1.1

Document reference: ETR5_PI_EN_1.1

Distribution date: February 22, 2017

© 2017 L-ACOUSTICS®. All rights reserved.

No part of this publication may be reproduced or transmitted in any form or by any means without the express written consent of the publisher.

(EN) SAFETY INSTRUCTIONS

1. **Read this document.**
2. **Follow all SAFETY INSTRUCTIONS as well as DANGER and OBLIGATION warnings.**
3. **Never incorporate equipment or accessories not approved by L-ACOUSTICS®.**
4. **Read the rigging manual before installing the product.**
Use the rigging accessories described in the rigging manual and follow associated instructions.
5. **Read the MAINTENANCE section of this document before servicing the product.**
6. **Avoid subjecting the product to physical shocks.**
A severe shock or repeated moderate shocks may damage the steel coating and expose the product to corrosion.
7. **Do not store the product on an unstable cart, stand, tripod, bracket, or table.**
8. **Maintain this document as an integral part of the product.**
Keep this document in a safe place.
Write down in this document any changes made to the product.
Do not resell the product without this up-to-date document.

SYMBOLS

The following symbols are used in this document:



DANGER

This symbol indicates a potential risk of harm to an individual or damage to the product. It can also notify the user about instructions that must be strictly followed to ensure safe installation or operation of the product.

WELCOME TO L-ACOUSTICS®

Thank you for purchasing the L-ACOUSTICS® ETR5. The shipping carton should contain:

- 1 ETR5 U-bracket

Each L-ACOUSTICS® product is tested and inspected before leaving the factory and should arrive in perfect condition.

After the careful opening of the shipping carton, check for any noticeable damage. If so, notify the shipping company or the distributor immediately. Only the consignee may initiate a claim with the carrier for damage incurred during shipping. Be sure to save the carton and packing materials to be inspected by the carrier.

Carefully read this document in order to become familiar with the product and to identify the external documents containing essential information on installing and operating the product properly and safely. **All the documents mentioned hereafter are freely available on the L-ACOUSTICS® web site: www.l-acoustics.com.**

As part of a continuous evolution of techniques and standards, L-ACOUSTICS® reserves the right to change the specifications of its products and the content of its documents without prior notice. Please visit the L-ACOUSTICS® web site on a regular basis to download latest updates for documents and software.




ETR5 U-BRACKET

The ETR5 is a U-bracket designed to attach a 5XT enclosure to a wall, a ceiling or a rigging structure.

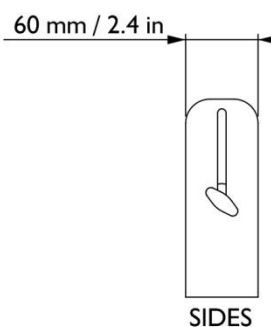

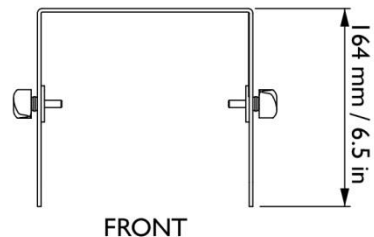
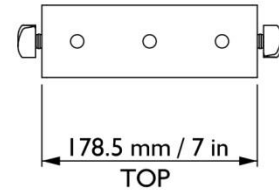


Refer to the **rigging manual** dedicated to the 5XT for the rigging procedures and the safety limits.

EC DECLARATION OF CONFORMITY

<p>L-ACOUSTICS®</p> <p>13 rue Levacher Cintrat Parc de la Fontaine de Jouvence 91462 Marcoussis Cedex France</p>	
<p>States that the following product:</p>	<p>Established at Marcoussis, France, November 1st, 2012.</p>
<p>ETR5 U-bracket.</p>	
<p>Is in conformity with the provisions of:</p>	<p>Christophe PIGNON, Research & Development Director</p>
<p>2006/42/EC: Machinery Directive</p>	
<p>Applied rules and standards:</p>	
<p>EN ISO 12100-1: 2004: Safety of machinery DIN 18800: Steel Structures BGV-C1 : German standard for overhead rigging</p>	<p>Before installation, assess the mechanical safety of a system by modeling it with SOUNDVISION software.</p>

ETR5 SPECIFICATIONS

Description	Rigging element for the 5XT enclosure		
Dimensions	 <p>60 mm / 2.4 in</p> <p>SIDES</p>	 <p>BOTTOM</p>	 <p>164 mm / 6.5 in</p> <p>FRONT</p>
		 <p>178.5 mm / 7 in</p> <p>TOP</p>	
Weight	0.7 Kg	Material	steel with anti-corrosion coating

ETR5 U-BRACKET

PRODUCT INFORMATION - VERSION 1.1

MAINTENANCE

In order to ensure performance and safety, it is essential to inspect the L-ACOUSTICS® products on a regular basis.



Repairing

L-ACOUSTICS® replacement kits (KR) are available.

Any other repair work is not authorized and will invalidate the warranty.

For any specific repair or for information about the warranty, contact an L-ACOUSTICS® representative.

Référence de document ETR5_PI_FR_1.1

Date de distribution : 22 février 2017

© 2017 L-ACOUSTICS®. Tous droits réservés.
Aucune partie de cette publication ne peut être reproduite ou transmise
sous aucune forme ni aucun moyen sans l'accord écrit de l'éditeur.

(FR) INSTRUCTIONS DE SÉCURITÉ

1. **Lisez ce document.**
2. **Suivez les INSTRUCTIONS DE SÉCURITÉ ainsi que les avertissements DANGER et OBLIGATION.**
3. **N'incorporez jamais d'équipements ou accessoires non approuvés par L-ACOUSTICS®.**
4. **Lisez le MANUEL D'ACCROCHAGE avant d'installer le produit.**
Utilisez les composants système décrits dans le manuel d'utilisation et suivez les instructions associées.
5. **Lisez la section MAINTENANCE de ce document avant de réparer le produit.**
6. **Évitez de soumettre le produit à des chocs physiques.**
Un choc violent ou la répétition de chocs modérés peuvent endommager le revêtement de l'acier et exposer le produit à la corrosion.
7. **N'entreposez pas le produit sur un chariot, support, trépied, équerre, ou table instable.**
8. **Entretenez ce document comme une partie intégrante du produit.**
Conservez ce document en lieu sûr pendant la durée de vie du produit.
Consignez dans ce document toute modification du produit.
Ne revendez pas le produit sans ce document mis à jour.

SYMBOLES

Les symboles suivants sont utilisés dans ce document :



DANGER

Ce symbole signale un risque de blessure pour un individu ou de dommage pour le produit.
Il peut également signaler une instruction indispensable assurant l'installation ou l'exploitation du produit en toute sécurité.

BIENVENUE CHEZ L-ACOUSTICS®

Merci d'avoir fait l'acquisition de l'étrier **ETR5** de L-ACOUSTICS®. Le carton d'emballage devrait contenir :

- 1 étrier ETR5

Chaque produit L-ACOUSTICS® est soigneusement contrôlé en sortie d'usine et doit être livré en parfait état.

Dès réception, inspectez soigneusement le produit afin de détecter un éventuel défaut. À la découverte du moindre défaut, prévenez immédiatement la société de transport ou le distributeur. Seul le destinataire peut faire réclamation pour tout dommage occasionné pendant le transport. Conservez le carton et les pièces d'emballage pour constatation de la part de la société de livraison.

Ce document contient les informations indispensables au déroulement en toute sécurité des procédures d'installation et d'utilisation du produit. Lisez soigneusement ce document pour vous familiariser avec le produit et identifier les documents externes contenant les informations essentielles à l'installation et l'exploitation du produit.

Tous les documents mentionnés ci-après sont disponibles gratuitement sur le web : www.l-acoustics.com.

En raison de l'évolution constante des techniques et des normes, L-ACOUSTICS® se réserve le droit de modifier sans préavis les caractéristiques de ses produits et les informations contenues dans ses documents.
Visitez régulièrement le site web L-ACOUSTICS® afin de télécharger les dernières versions des documents et logiciels.

ÉTRIER ETR5

L'ETR5 est un étrier conçu pour accrocher l'enceinte 5XT à un mur, au plafond ou à une structure d'accrochage.



Référez-vous au **manuel d'accrochage** de la 5XT pour connaître les procédures d'accrochage et les limites de sécurité.

DÉCLARATION DE CONFORMITÉ CE

L-ACOUSTICS®

13 rue Levacher Cintrat
Parc de la Fontaine de Jouvence
91462 Marcoussis Cedex
France



Fait à Marcoussis, France, le 1 novembre 2012.

Déclare que le produit suivant :

Étrier ETR5.

Est conforme aux dispositions de :

2006/42/EC: Directive machine

Règles et standards appliqués :

EN ISO 12100-1: 2004: Sécurité des machines
DIN 18800 : Structures métalliques
BGV-C1 : Norme de sécurité allemande pour
l'accrochage d'éléments suspendus

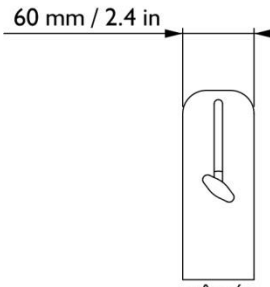

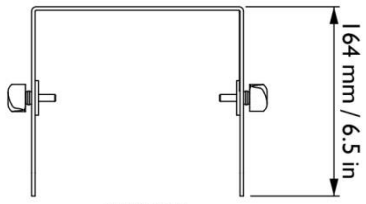
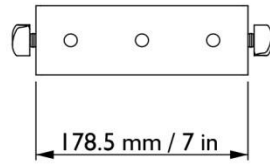
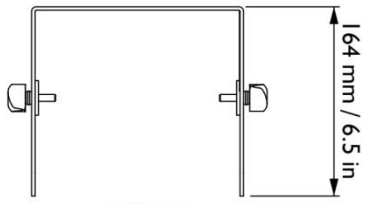
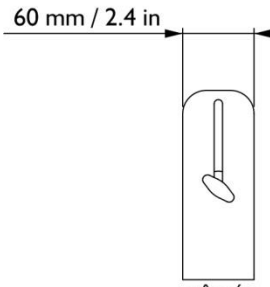


Christophe PIGNON, Directeur Recherche & Développement



Avant d'installer un système, référez-vous à son manuel d'accrochage et évaluez sa sécurité mécanique en le modélisant à l'aide du logiciel SOUNDVISION.

SPÉCIFICATIONS DE L'ETR5

Description	Accessoire d'accrochage pour l'enceinte 5XT.		
Dimensions			DESSOUS
			DESSUS
			AVANT
			CÔTÉS
Poids	0.7 kg	Matériau	acier avec couche anticorrosion

MAINTENANCE

Il est essentiel d'inspecter régulièrement le produit afin d'en assurer la performance et la sécurité.



Réparation

L-ACOUSTICS® met des kits de remplacement (KR) à disposition.

Toute réparation non-autorisée mettra fin à la garantie.

Pour toute réparation spécifique ou information concernant la garantie, contactez un représentant de L-ACOUSTICS®.



L-Acoustics, an L-Group Company

13 rue Levacher Cintrat – 91460 Marcoussis – France
+33 1 69 63 69 63 – info@l-acoustics.com
www.l-acoustics.com

L-Acoustics GmbH

Steiermärker Str. 3-5
70469 Stuttgart
Germany
+49 7 11 89660 323

L-Acoustics Ltd.

PO. Box Adler Shine - Aston House
Cornwall Avenue - London N3 1LF
United Kingdom
+44 7224 11 234

L-Acoustics Inc.

2645 Townsgate Road, Suite 600
Westlake Village, CA 91361
USA
+1 805 604 0577



L-GROUP

www.l-group.com